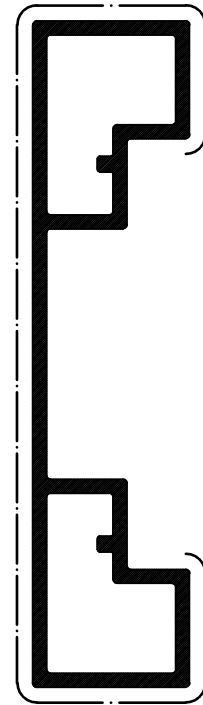
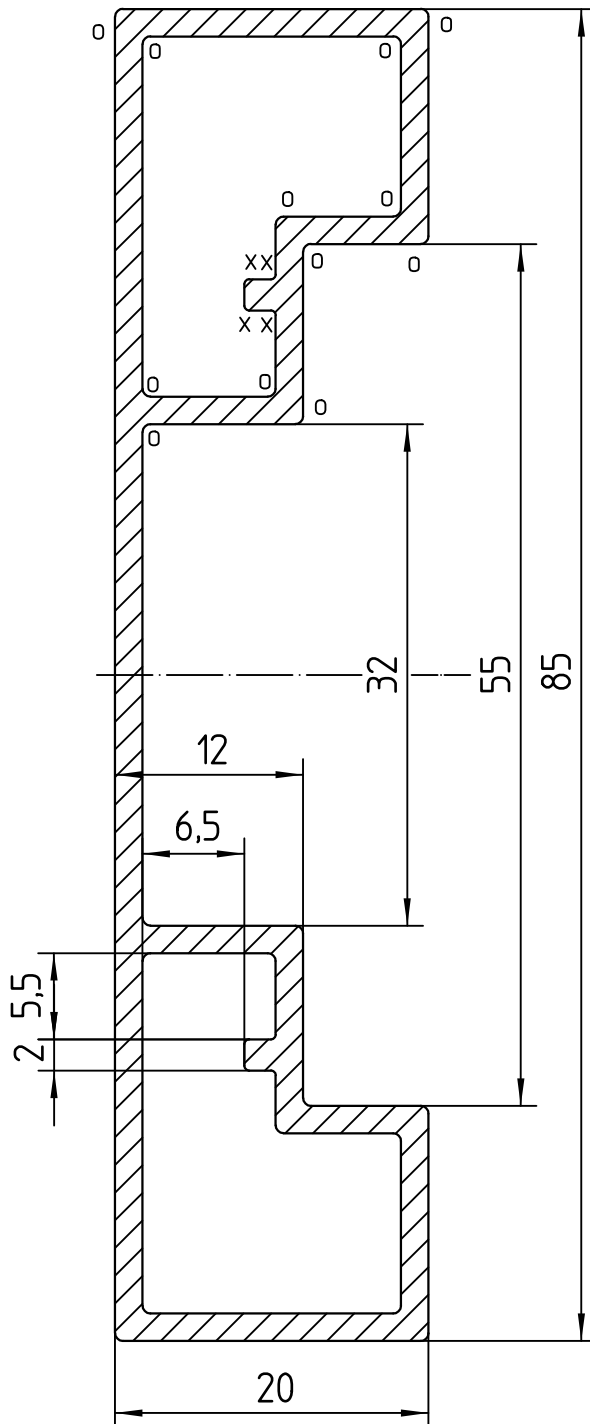
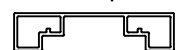


Kund <b>RAKENNUS OY LAATTATALO</b>		Kundnr <b>108376</b>	Profil nr. <b>341233</b>
Användningsområde <b>?</b>		Kunds ritn.nr	
Rev	Ant	Ändringens art	Sign. Datum
01		Omkonstruerad	Su 2000-02-11



Top



För icke toleranssatta mått gäller: <b>DIN 1748</b>				Ej måttsatt gods: <b>1,75</b>	Teor.yta <b>365</b>	Skala <b>2:1</b>
$d_U$ <b>88</b>	$d_U : s_{min}$ <b>44</b>	$s_{max} : s_{min}$ <b>1</b>	Solid <input type="checkbox"/>	Ej måttsatt radie:	Teor.vikt <b>0.986</b>	Datum. <b>2000-02-07</b>
				$x = 0,3$ $o = 0,5$ $z =$	Perim. <b>243</b>	Ritad av <b>Su</b>
				$y =$ $n =$ $w =$	Yta <b>5</b>	Legering <b>6060</b>
				f= full radie	Ver. <b>01</b>	Status
				K= Konstruktionsmått		
				Synlig yta _____		
				Mindre synlig yta _____		
				Ej måttsatt rilla V =		