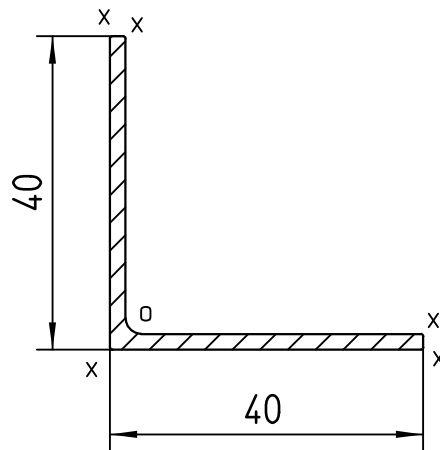


Kund / Customer SAPA, ej lagerförd std		Kundnr / Customer no. K91	Profil nr. / Extrusion No. 365146
Användningsområde / End use		Kunds rit.nr./Cust.Drwg.no.	
Ver	No	Ändringens art / Change	Sign. Datum / Date



Generella toleranser enl. / Unspecified tol.: Sapa Normaltolerans	Ej måttsatt gods / Unspecified wall thickness: 2	Theor.area 157	Skala / Scale 1:1
	Ej måttsatt radie / Unspecified radius: x= 0.3 o= 2 z=	Theor.kg/m 0.424	Datum / Date 2008-05-22
	y= n= w=	Perimeter 158	Rit. av/Drawn by Cap
	f= full radie / full radius	Yta/Surface 5	Legering/Alloy 6063
	K= Konstruktionsmått/Construc.dimension	Ver. 00	Status released
	Synlig yta/Visible surface ————		
	Mindre synlig yta/Less visib. surf. =		
	Rilla / Groove = V		